

Geringerer Stromverbrauch im Handumdrehen



TS + | Der elektrothermische Stellantrieb

www.eberle.de

EBERLE

Anwendung und Funktion

Die neuen elektrothermischen Stellantriebe TS+ sind die konsequente Weiterentwicklung der bewährten und zuverlässigen Stellantriebe TS. Jetzt deutlich kleiner in den Abmessungen, verfügt der TS+ über die gleichen technischen Eigenschaften bei dem gewohnt hohen Qualitätsstandard.

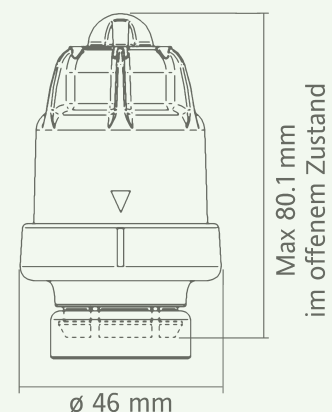
Der TS+ ist robust und geräuschfrei. Die Handverstellung ermöglicht eine einfache Montage und einen einfachen Notbetrieb. Die Ventilhubanzeige gibt jederzeit Auskunft über den Betriebszustand und die Hubposition. Der TS+ ist in den Versionen 230 V und 24 V, jeweils stromlos geschlossen, lieferbar.

- Kleine kompakte Bauform
- Einzigartiger Verstellmechanismus
- Wasserschutz nach Schutzart IP 54
- Auch für Überkopfmontage geeignet
- Anzeige von Betriebszustand und Hubposition über Fenster
- Geringer Durchmesser
- Passend ohne Adapter auf alle Ventile mit M 30 x 1,5 mm (als Option M 28 x 1,5 mm und mit 120 N Schließkraft)
- 230 V und 24 V Versionen
- Geringer Stromverbrauch

Technische Daten:

Typ	TS+ 5.11/230	TS+ 6.11/24
Artikelnummer	0493 1001 1015	0492 1001 1015
Stromversorgung	230 V~ 50 Hz	24 V
Einschaltstrom	< 1 A	
Lesistungsaufnahme	2,5 W	
Thermischer Stellantrieb	auf / zu	
Ventiltyp	stromlos geschlossen	
Anschlussleitung	2 x 0,5 mm ² , 100 cm lang (optional beliebige Kabellänge), freies Kabelende mit Aderendhülsen	
Schutzart	IP 54	
Schutzklasse	II	
Hub	4,5 mm	
Anschlussmaß	M 30 x 1,5 mm (als Option: M 28 x 1,5 mm)	
Gewicht	ca. 120g	
Maße	46 mm Ø, 80,4 mm Höhe in offenem Zustand	
Lagetemperatur	-25...70 °C	
Betriebstemperatur	0...50 °C	

Maße



EBERLE Controls GmbH
 Klingenhofstraße 71
 D-90411 Nürnberg
 T +49(0)911 56 93 0
 F +49(0)911 56 93 536
 E-Mail: info.eberle@se.com
 www.eberle.de

Sämtliche Angaben in diesem Katalog zu unseren Produkten dienen lediglich der Produktbeschreibung und sind rechtlich unverbindlich. Druckfehler, Irrtümer und Änderungen, bei dem Produktfortschritt dienenden Änderungen auch ohne vorherige Ankündigung, bleiben vorbehalten.

© Alle Rechte bleiben vorbehalten. Layout, Ausstattung, Logos, Texte, Grafiken und Bilder dieses Katalogs sind urheberrechtlich geschützt.

 Dieses Produkt wurde auf umweltfreundlichem Papier gedruckt.