

Klein für großen Komfort.



TS Slimline | Der elektrothermische Stellantrieb

www.eberle.de

EBERLE

Anwendung und Funktion

Die neuen elektrothermischen Stellantriebe TS Slimline sind die konsequente Weiterentwicklung der bewährten und zuverlässigen Stellantriebe TS. Jetzt deutlich kleiner in den Abmessungen, verfügt der TS Slimline über die gleichen technischen Eigenschaften bei gewohnt hohem Qualitätsstandard.

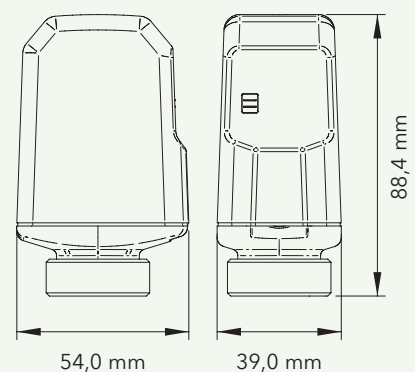
- Ideal für Heizkreisverteiler mit geringem (bis zu mindestens 40 mm) Abstand zwischen den Ventilen
- Robust und geräuschfrei
- Anzeige der Hubposition über Fenster
- Passend für alle Ventile M 30 x 1,5 mm
- 230 V und 24 V Versionen
- Sehr gutes Preis-Leistungsverhältnis



Technische Daten:

Typ	Slimline	
Artikelnummer	0496 1001 1015	0497 1001 1015
Stromversorgung	230 V~ 50 Hz	24 V AC/DC
Einschaltstrom	< 1 A	
Lesitungsaufnahme	2,5 W	
Thermischer Stellantrieb	auf / zu	
Ventiltyp	stromlos geschlossen	
Anschlussleitung	2 x 0,5 mm ² , 100 cm lang (optional beliebige Kabellänge), freies Kabelende mit Aderendhülsen	
Schutzart / Schutzklasse	IP44 in senkrechter Position / II	
Hub	3,5 mm	
Anschlussmaß	M 30 x 1,5 mm	
Maße	39 x 54 x 88 mm (B x L x H)	
Lagertemperatur	-25...70° C	
Betriebstemperatur	0...50° C	
Schließkraft	90 N	

Maße



EBERLE Controls GmbH
 Klingenhofstraße 71
 D-90411 Nürnberg
 T +49(0)911 56 93 0
 F +49(0)911 56 93 536
 E-Mail: info.eberle@se.com
 www.eberle.de

Sämtliche Angaben in diesem Katalog zu unseren Produkten dienen lediglich der Produktbeschreibung und sind rechtlich unverbindlich. Druckfehler, Irrtümer und Änderungen, bei dem Produktfortschritt dienenden Änderungen auch ohne vorherige Ankündigung, bleiben vorbehalten.

© Alle Rechte bleiben vorbehalten. Layout, Ausstattung, Logos, Texte, Grafiken und Bilder dieses Katalogs sind urheberrechtlich geschützt.

 Dieses Produkt wurde auf umweltfreundlichem Papier gedruckt.