

NEU



UTE 2100-55



UTE 2100-50

Merkmale:

- **Elektronisches** Thermostat mit Ausgang Triac
- Heizen/Kühlen Anwendung
- vielfältige Einstellmöglichkeiten
- Regelung der Boden- und Raumtemperatur
- Stromlos geschlossen/offen über Jumper
- Bereichseingengung im Einstellknopf
- Passend zu allen gängigen Schalterprogrammen (50x50/55x55 mm)
- für wassergeführte elektrische Heizsysteme
- nicht vormontierte Abdeckungen mit Knopf

Characteristics:

- **Electronic** thermostat with output via Triac
- Heating/cooling application
- Wide range of setting options
- Control of floor and room temperature
- Normally closed/open via jumper
- Range limitation inside setting knob
- Suitable with all common switch programs (50x50/55x55 mm)
- For water-guided electric heating systems
- Cover (not pre-assembled)

Allgemeine technische Daten | General technical data

Temperaturbereich Temperature range	5...30°C
Ausgang Output	kontaktlos mittels Triac
Betriebsspannung Operating voltage	AC 230 V
Schaltleistung Switching capacity	0... 65 mA
Anzahl Stellantriebe Number of actuators	5 á 3 W
Zyklusdauer Cycle period	10 Min. Plus-Weiten-Modulation 10 min. pluse width modulation
Schutzart Protection class of housing	IP 30/schutzisoliert IP 30/insulated

Varianten | Variations

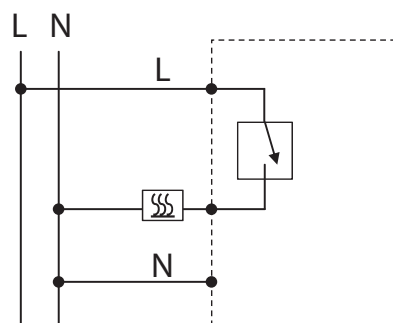
Rahmen | Frame 55 x 55 mm

Bestellbezeichnung Type	UTE 2100-RAL1013-G-55	UTE 2100-RAL9010-G-55	UTE 2100-RAL9016-G-55	UTE 2100-RAL1013-M-55
Artikel-Nr. Article No.	547 8900 54 402	547 8900 54 502	547 8900 54 602	547 8900 54 002
Farbe Colour	Cremeweiß / glänzend Cream white / glossy	Polarweiß / glänzend Polar white / glossy	Aktivweiß / glänzend Active white / glossy	Cremeweiß / matt Cream white / matt
Bestellbezeichnung Type	UTE 2100-RAL9010-M-55	UTE 2100-RAL9016-M-55	UTE 2100-Anthrazit-55	UTE 2100-Alu-55
Artikel-Nr. Article No.	547 8900 54 102	547 8900 54 202	547 8900 54 302	547 8900 54 702
Farbe Colour	Polarweiß / matt Polar white / matt	Aktivweiß / matt Active white / matt	Anthrazit / matt Anthracite / matt	Alu / matt Aluminium / matt

Rahmen | Frame 50 x 50 mm

Bestellbezeichnung Type	UTE 2100-RAL1013-G-50	UTE 2100-RAL9010-G-50	UTE 2100-RAL9016-G-50	
Artikel-Nr. Article No.	547 8900 53 402	547 8900 53 502	547 8900 53 602	
Farbe Colour	Cremeweiß / glänzend Cream white / glossy	Polarweiß / glänzend Polar white / glossy	Aktivweiß / glänzend Active white / glossy	

Schaltzeichnung | Wiring diagram



UTE 2100

