



RTR R1T easyTimer

Merkmale:

- Temperaturabsenkung über eingebaute Timerfunktion zeitgesteuert einstellbar (= easyTimer)
- Anzeige von „Temperaturabsenkung“ und „Heizung an“
- Schaltstrom bis zu 16 A
- Netzschalter 1-polig
- Bei Fühlerfehler Notbetrieb mit 30 % Heizen
- Montage auf 55er UP-Dose
- Betriebsarten der Uhr (einstellbar über Steckbrücken beim easyTimer):
 - Alle Tage gleich (Absenkung 5 °C für 7 h)
 - 5–2 Tage (Absenkung 5 °C für 7 h an Werktagen; Samstag, Sonntag keine Absenkung)
 - On-Timer (2 h ein nach Drücken des Tasters)
- Absenktemperatur und Absenkzeit sind einstellbar
- Gehäusefarbe polarweiß ähnlich RAL9010
- Anschluss über Schraubklemmen

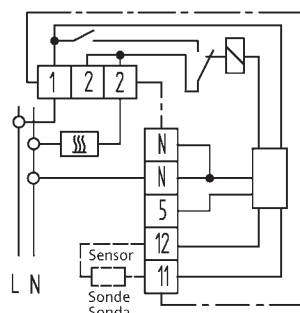
Characteristics:

- Temperature set-back can be set via built-in timer function (= easyTimer)
- Display of "temperature set-back" and "heating on"
- Switching current up to 16 A
- 1-pole mains switch
- In the event of a sensor fault: fault mode with 30 % heating
- Mounting above a 60 mm conduit box
- Timer operating modes (selectable by means of jumpers, easyTimer):
 - Same for all days (set-back 5 °C for 7 h)
 - 5–2 days (set-back 5 °C for 7 h on weekdays, no set-back on Saturdays and Sundays)
 - On-timer (on 2 h after pressing the pushbutton)
- Set-back temperature and set-back time can be adjusted
- Connection via screw-type terminals
- Housing colour: polar white (similar to RAL 9010)

Allgemeine technische Daten | General technical data

Bestellbez. Type	RTR R1T
Artikel-Nr. Article No.	517 1144 51 100
Raumregler Room temperature controller	Temp. *...6 (= 5 ... 30 °C)
Temperaturabsenkung Temperature set-back	um 3 oder 5 °C einstellbar by 3 or 5 °C (selectable)
Betriebsspannung Supply voltage	230 V AC, 50 Hz; 24 V AC auf Anfrage 230 V AC, 50 Hz; 24 V AC on request
Ausgang Output	Relais 1 Schließer Relay 1 make contact
Schaltstrom Switching current	max 16(4) A
Anzeigelampen Indicator lamps	rot: Regler fordert Wärme an; grün: Absenkbetrieb red: Controller calls for heat; green: Set-back temperature
Regelverhalten Control behavior	Proportionalregler (durch PWM stetigähnlich) Proportional controller (similar to continuous through PWM)
Fernfühler Remote sensor	F 193 720, Länge 4 m, verlängerbar auf 50 m F 193 720, length 4 m, can be extended to 50 m
Anschluss Connection	über Schraubklemmen via screw-type terminals
Maße Dimensions	75 x 75 x 25,5 mm

Schaltzeichnung | Wiring diagram



RTR R1T