

# Universaltemperaturregler mit Fernfühler – für Wandmontage

Universal Temperature Controller with remote sensor – for wall mounting

**EBERLE**



UTR 20/60/100/160



Luftüberwachungsfühler/  
Air monitoring sensor



Rohranlegefühler | Pipe sensor



Standardfühler | Standard sensor



Fühler für Außenmontage  
Sensor for outdoor mounting

### Merkmale:

- Universaltemperaturregler mit Fernfühler
- Heizen und Kühlen
- Verwendbar mit Außen- und Inneneinstellung
- Umbaumöglichkeit: Außenliegende Skala auf Innenliegende Skala
- 4 verschiedene Fühlervarianten verwendbar
- Fühler verlängerbar auf 100 m
- Einstellbare Hysterese

Bei Bestellung sind immer 2 Positionen anzugeben, Steuergerät und Fühler\*

### Characteristics:

- Universal temperature controller with remote sensor
- Heating and cooling modes
- Usable with exterior and interior adjustment capability
- Modification option: external scale to internal scale
- 4 different sensor variants deployable
- Sensor extendable up to 100 m
- Adjustable hysteresis

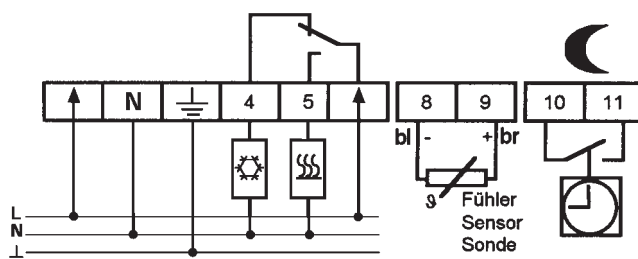
When ordering always two positions are to be indicated, controller and sensor\*

### Allgemeine technische Daten | General technical data

Bestellbez.   Type	UTR 20	UTR 60	UTR 100	UTR 160
Artikel-Nr.   Article No.	0524 72 143 094	0524 72 141 894	0524 72 143 294	0524 72 143 394
Temperaturbereich Temperature range	-40...20°C	0...60°C	40...100°C	100...160°C
Kontakt (Relais) Contact (Relay)	1 Wechsler, potentialfrei 1 change-over, voltage free			
Betriebsspannung Operating voltage	AC 230V, 48...62 Hz			
Schaltstrom Switching current	16 (4) A			
Regelverhalten   Mode of regulation	2-Punkt   ON/OFF			
Schalttemperaturdifferenz Switching differential	~ +/- 0,5...5 K (T ≤ 100°C) Einstellbar unter dem Deckel   adjustable under cover			~ +/- 0,5...10 K (T ≥ 100°C)
Temperaturabsenkung Temperature set-back	~5K, fest ☹ ~5K, fixed ☹			
Anzeigelampen Indicator lamps	Relais AN/Fühlerbruch relay ON/sensor failure			
Schutzart/Schutzklasse Protection class of housing	IP 65 nach EN 60529 IP 65 according to EN 60529			
Umgebungstemperatur Ambient temperature	-20...40°C			

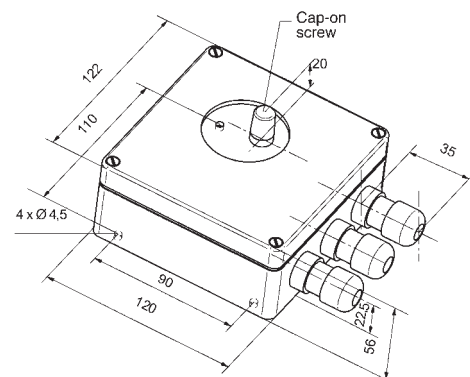
\* Fernfühler siehe Seiten 75–76 | Remote sensors see pages 75–76  
☹ Ansteuerung über externe Schaltuhr | Operated via external timer

### Schaltzeichnung | Wiring diagram



UTR 20/60/100/160

### Maße | Dimensions





F 891 000/F 894 002

Standardfühler (für Einsatz in Schutzrohr geeignet)   Standard sensor (suitable for use into a tube)		
Bestellbezeichnung   Type	<b>F 891 000</b>	<b>F 894 002</b>
Artikel-Nr.   Article No.	0528 91 040 000	0528 94 000 002
Umgebungstemperatur   Ambient temperature	-25 ... 70 °C	-50 ... 175 °C
Leitungslänge* /-material Cable length* /-material	4 m PVC	1,5 m Silikon 1,5 m /Silicone
Fühlerzeit-Konstante DIN 3440 Sensor time constant to DIN 3440	~ 30 s	
Bevorzugte Anwendung Preferred application	Fußbodenheizung, Freiflächenheizung Floor and open space heating systems	
Schutzart / Schutzklasse   Protection class of housing	IP 67	

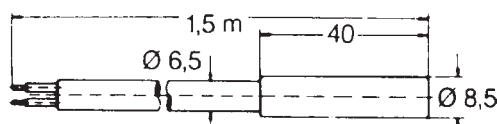
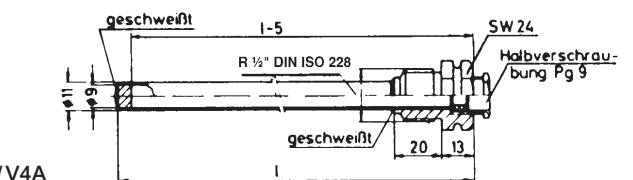
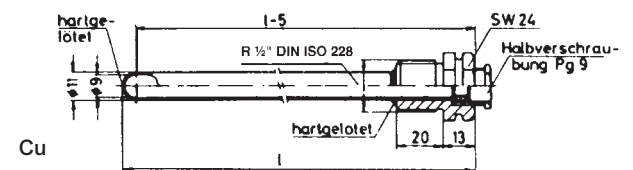
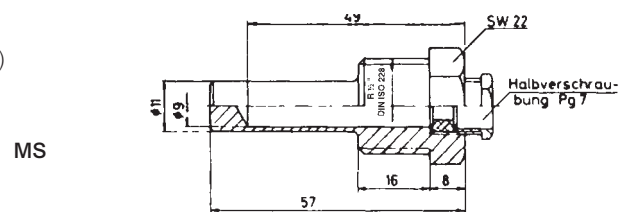
\* siehe Seite 76 | see page 76

Schutzrohre mit Pg 7 bzw. Pg 9 (Nur für Standardfühler zu verwenden) Protection tubes (pockets) (only suitable for standard sensor)				
Bestell-Bez. Type	Artikel-Nr. Article No.	Material Material	Länge Length	zul. Druck Pressure
MS 57	467 409 000 001	Messing   brass	57 mm	8 bar
CU 120	007 850 401 000	Kupfer   copper	120 mm	8 bar
CU 310	007 850 402 000	Kupfer   copper	310 mm	8 bar
V4A 120	007 850 405 000	V4A-Stahl   stainless steel	120 mm	15 bar
V4A 310	007 850 406 000	V4A-Stahl   stainless steel	310 mm	15 bar

**Maße | Dimensions**

Schutzrohre mit Pg 7 bzw. Pg 9  
(Nur für Standardfühler zu verwenden)

Protection tubes (pockets)  
with Pg 7 resp. Pg 9  
(Only suitable for standard sensor)



F 894002/F 891000 (beide Schutzart IP 67)  
(for both protection class IP 67)



F 891 000/F 894 002

Standardfühler (für Einsatz in Schutzrohr geeignet)   Standard sensor (suitable for use into a tube)		
Bestellbezeichnung   Type	<b>F 891 000</b>	<b>F 894 002</b>
Artikel-Nr.   Article No.	0528 91 040 000	0528 94 000 002
Umgebungstemperatur   Ambient temperature	-25 ... 70 °C	-50 ... 175 °C
Leitungslänge* /-material Cable length* /-material	4 m PVC	1,5 m Silikon 1,5 m /Silicone
Fühlerzeit-Konstante DIN 3440 Sensor time constant to DIN 3440	~ 30 s	
Bevorzugte Anwendung Preferred application	Fußbodenheizung, Freiflächenheizung Floor and open space heating systems	
Schutzart / Schutzklasse   Protection class of housing	IP 67	

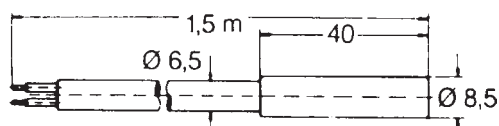
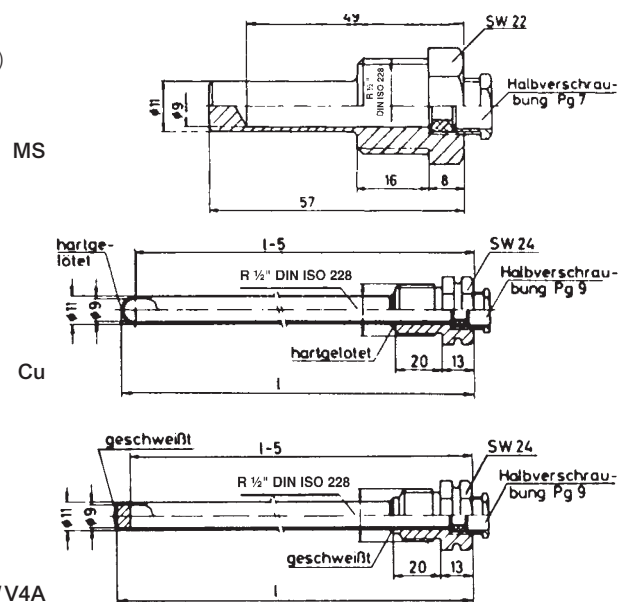
\* siehe Seite 76 | see page 76

Schutzrohre mit Pg 7 bzw. Pg 9 (Nur für Standardfühler zu verwenden) Protection tubes (pockets) (only suitable for standard sensor)				
Bestell-Bez. Type	Artikel-Nr. Article No.	Material Material	Länge Length	zul. Druck Pressure
MS 57	467 409 000 001	Messing   brass	57 mm	8 bar
CU 120	007 850 401 000	Kupfer   copper	120 mm	8 bar
CU 310	007 850 402 000	Kupfer   copper	310 mm	8 bar
V4A 120	007 850 405 000	V4A-Stahl   stainless steel	120 mm	15 bar
V4A 310	007 850 406 000	V4A-Stahl   stainless steel	310 mm	15 bar

**Maße | Dimensions**

Schutzrohre mit Pg 7 bzw. Pg 9  
(Nur für Standardfühler zu verwenden)

Protection tubes (pockets)  
with Pg 7 resp. Pg 9  
(Only suitable for standard sensor)



F 894002/F 891000 (beide Schutzart IP 67)  
(for both protection class IP 67)