



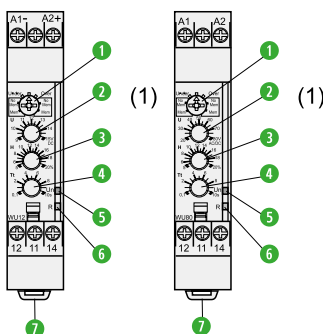
MWU 260

**Eigenschaften:**

- Dient zur Überwachung der Wechsel- oder Gleichspannung in einphasigen Kreisen
- Stromversorgung aus der überwachten Spannung.
- Überwacht die Überschreitung der oberen Spannungsebene (U<sub>max</sub>) und die Senkung unter die untere Spannungsebene (U<sub>min</sub>) laut der gewählten Funktion.
- Kontinuierliche Einstellung beider Spannungsebenen – die untere Ebene U<sub>min</sub> wird in % von der oberen Ebene U<sub>max</sub> eingestellt.
- Einstellbare Zeitverzögerung (zur Eliminierung von kurzzeitigen Spannungsabfällen und -spitzen).
- Möglichkeit der Wahl der Funktionen mit Fehlerstatusspeicher (Latch).
- Der Fehlerstatusspeicher kann über den Steuereingang zurückgesetzt werden (R).
- Misst den tatsächlichen effektiven Spannungswert - TRUE RMS.

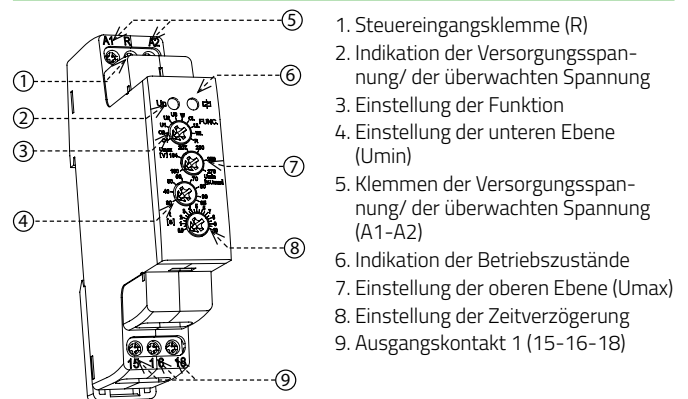
Vergleichsprodukt	Vorgänger		Nachfolger
Bestellbezeichnung	<b>MFU 260</b>	<b>WU 1</b>	<b>MWU 260</b>
Artikelnummer	0400 12 760 100	0400 11 760 100	0400 17 790 200
Versorgungs- und Überwachungsspannung	110...240 V AC / DC	110...240 V AC / DC	48...276 V AC / DC (AC 50/60 Hz)
Leistungsaufnahme	max. 3 VA / 1 W	max. 3 VA / 1 W	max. 2.5 VA / 1 W
LED Anzeige	Status LED Un (grün), Status LED R (gelb)	Status LED Un (grün), Status LED R (gelb)	Status LED Un (grün), Fehlerzustand LED (rot)
<b>Eingang</b>			
Einstellbereich	65...260 V	65...260 V	U <sub>MAX</sub> : 160... 276 V; U <sub>MIN</sub> : 30... 95% von U <sub>MAX</sub>
Hysterese	3 % vom Istwert fix	5...20 % vom Sollwert	5 % (Funktion O1, U1, W); U <sub>MAX</sub> - U <sub>MIN</sub> (Funktion O2, U2, U3)
Verzögerung	0.1...10 s	0.1...10 s	0.5...10 s
<b>Ausgang</b>			
Kontakt (Relais)	1 Wechsler	1 Wechsler	1 Wechsler
Kontaktwerkstoff	Cadmiumfrei	Cadmiumfrei	AgNi
Max. Schaltspannung	250 V AC / DC	250 V AC / DC	250 V AC / 24 V DC
Nennstrom	5 A AC / DC	5 A AC / DC	16 A / AC1
Schaltleistung	1250 VA	1250 VA	2000 VA / AC1, 240 W / DC
Mechanische Lebensdauer	k. A.	k. A.	10.000.000 Schaltzyklen
Elektrische Lebensdauer	100.000 Schaltzyklen	100.000 Schaltzyklen	100.000 Schaltzyklen
<b>Allgemeine Kennwerte</b>			
Breite	1 TE	1 TE	1 TE
Schraubklemmen	2.5 mm <sup>2</sup>	2.5 mm <sup>2</sup>	2.5 mm <sup>2</sup>
Anzugsdrehmoment	0.4 Nm	0.4 Nm	0.4 Nm
Normen	IEC 60664-1/60255-5	IEC 60664-1/60255-5	EN 60255-1, EN 60255-26, EN 60255-27

**Bedienung bisher:**



- 1 Konfiguration: Wahl der aktiven Funktionen und des Betriebsmodus. **Under / Over** (mit oder ohne Speicher: **Memory – No Memory**)
- 2 Potentiometer zur Spannungseinstellung. **U** (1)
- 3 Potentiometer zur Einstellung der Hysterese. **H**
- 4 Potentiometer zur Einstellung der Verzögerung. **Tt**
- 5 Status-LED (grün) der Stromversorgung. **Un**
- 6 Status-LED (gelb) des Relaisausgangs. **R**
- 7 Klemmfelder auf 35 mm Schiene.

**Beschreibung neu:**



1. Steuereingangsklemme (R)
2. Indikation der Versorgungsspannung/ der überwachten Spannung
3. Einstellung der Funktion
4. Einstellung der unteren Ebene (U<sub>min</sub>)
5. Klemmen der Versorgungsspannung/ der überwachten Spannung (A1-A2)
6. Indikation der Betriebszustände
7. Einstellung der oberen Ebene (U<sub>max</sub>)
8. Einstellung der Zeitverzögerung
9. Ausgangskontakt 1 (15-16-18)