

Dämmerungs- schalter

DÄ-F 565 19



DÄ-F 565 19

Produktbeschreibung

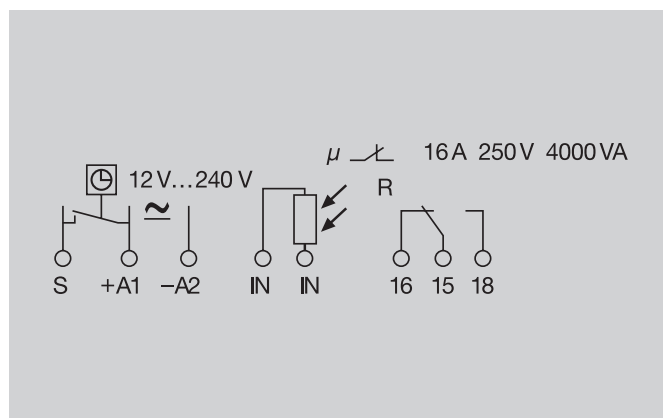
- Betriebsspannung 12 ... 240V AC/DC
- Fernfühler wird ohne Anschlusskabel geliefert, mit 2 x 1,5 mm²
- Anschluss bis max 50 m möglich
- Eingang für Schaltuhr
- 2 Bereiche: 1 ... 100 Lux und 100 ... 50 000 Lux

Technische Daten

Bestellbezeichnung	DÄ-F 565 19	
Artikelnummer	8565 19 140 000	
Betriebsspannung	12 ... 240V AC/DC ± 10 %, 50/60 Hz	
Leistungsaufnahme bei U _N	0,7 ... 3VA/0,5 ... 1,7 W	
Einstellbereich	1 ... 100 Lux und 100 ... 50.000 Lux	
Schaltstrom bei AC 250V	16 A ¹⁾	
Kontakt (Relaiskontakt)	1 Wechsler potentialfrei	
Schaltleistung	4000VA/AC 1/384 W/DC	
Schaltverzögerung Ein/Aus	einstellbar 10 s ... 2 min .	
Schaltzustandsanzeige unverzögert	LED rot/eingest. Luxwert unterschritten	
Fühlelement	Fotozelle	
Fühler I	Kabelmaterial	2 x 0,75 mm ²
	Kabellänge	bis 50 m Anschlusskabel
	Schutzart	IP 56
	Umgebungstemperatur	-30 ... +80 °C
Gehäuse	Befestigung	Tragschiene
	Material	Kunststoff
	Schutzart	IP 40
	Umgebungstemperatur	-20 ... +60 °C
Gewicht	90 g mit Fühler	

Ersatzfühler	
Bestellbezeichnung	LF 565 19
Artikelnummer.	8565 19 000 000

Schaltzeichnung



Funktionsdiagramm

