

Raumtemperaturregler mit Triac-Ausgang für geräuschloses Schalten

Room Thermostat with TRIAC output for noise-free operation

EBERLE

by Schneider Electric



RTRt-E 525 80



RTRt-E 525 81



RTRt-E 525 84

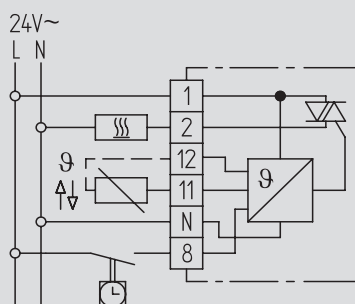
Merkmale:

- Zur Regelung von Warmwasser-, Konvektor oder Fußbodenheizung in Verbindung mit elektrothermischen Stellantrieben
- Durch Einsatz eines Triac-Schalters völlig geräuschlos, im Gegensatz zu Relais oder Bimetall
- Gespreizte Skala zur genauen Einstellung der Temperatur
- Mit Eingang zur Temperaturabsenkung
- Varianten zur Ansteuerung von Stellantrieben stromlos geschlossen oder stromlos offen.
- Varianten für „Heizen“ oder „Kühlen“
- Variante mit Begrenzerfunktion, Type RTRt-E 525 87 (die Raumtemperatur wird geregelt, die Bodentemperatur wird auf eine einstellbare minimale oder maximale Temperatur begrenzt)
- Varianten mit Ventilschutz
- Varianten mit Schalter (Tag, Nacht, Uhrenbetrieb)
- Varianten für 24 V AC und 230 V AC
- Anschluss eines Fernfühlers ist möglich
- Verbesserte Regeleigenschaften durch durch PID-Regelung und Puls-Weiten-Modulation (stetigähnlich)
- Bereichseinengung im Einstellknopf
- Montierbar auf Adapterrahmen ARA 1 E (Zubehör siehe Seiten 71–72)
- Aufputzmontage oder direkt auf UP-Dose mit senkrechten Befestigungslöchern oder mit Schnappbefestigung auf DIN-Schiene

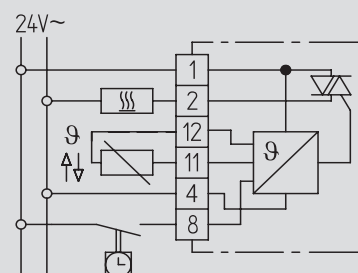
Characteristics:

- For controlling wet central heating-, konvektor- or floorheating systems in conjunction with electro-thermal valves.
- Triac output for noise-free operation
- Zoomed scale for exact setting of temperature
- With input for temperature set-back
- Variants for valves “normally closed” or “normally open”
- Variants for “Heating only” or “cooling only”
- Variant with limiting function Type RTRt-E 525 87 (the room temperature is controlled, the floor temperature is limited to the set temperature)
- Variant with valve protection
- Variants with switch (day, night, auto)
- Versions available 24 V AC or 230 V AC
- Optional remote sensor available
- Improved control quality by using PID with Pulse-Width-Modulation (quasi-continuous)
- Range limitation inside setting knob
- Mountable on adapter frame ARA 1 E (accessories see pages 71–72)
- Surface mounting or directly on a conduit box with vertical fixing holes or on a DIN rail with a snap-on clip

Schaltzeichnung | Wiring diagram



RTRt-E 525 80/81/84/86 (24 oder 230 V)



RTRt-E 525 87 (24 V)